

Katalog profili standardowych

The catalogue of standard profiles

ALUMINIUM



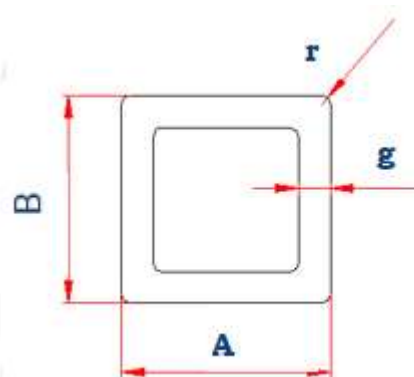
ALMAR

ALUMINIUM-STAL-PROFILE-BLACHY-SYSTEMY

Centrum wyrobów hutniczych oraz rozwiązań dla budownictwa



Rury kwadratowe / Square tubes

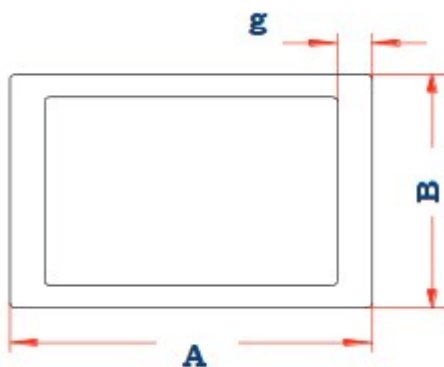


Kod profilu/ Profile's code	Wymiary /Dimensions [mm]				Waga/Weight [kg/m]
	A	B	g	r	
AL2000	10	10	0,9	0,2	0,088
AL2001	12	12	1,6		0,18
AL2002	12,7	12,7	1,57	0,3	0,19
AL2003	13	13	1	0,3	0,13
AL2004	13,75	13,75	0,8	0,3	0,112
AL2005	15	15	0,7	0,3	0,108
AL2006	15,75	15,75	0,8	2	0,21
AL2007	15,88	15,88	1,27	0,3	0,19
AL2008	15,9	15,9	1,4	0,3	0,22
AL2009	17	17	0,9	1	0,155
AL2010	17	17	0,8	0,3	0,14
AL2011	18	18	0,8	0,3	0,149
AL2012	19	19	0,8	0,3	0,157
AL2013	19,05	19,05	1,57	0,3	0,298
AL2014	19,05	19,05	3,18	0,3	0,546
AL2015	20	20	1,2	0,3	0,224
AL2016	20	20	1,5	0,3	0,3
AL2017	20	20	2	0,3	0,389
AL2018	20	20	2	2	0,382
AL2019	25	25	0,55		0,145
AL2020	25	25	1,5	0,3	0,381
AL2021	25	25	1,6		0,406
AL2022	25	25	2	0,3	0,497
AL2023	25	25	3	0,3	0,713
AL2024	25,4	25,4	1,65		0,425
AL2025	25,4	25,4	1,57		0,407
AL2026	25,4	25,4	3,18		0,765
AL2027	30	30	1,1	0,3	0,343

AL2028	30	30	1,2	0,3	0,347
AL2029	30	30	1,5	0,3	0,462
AL2030	30	30	2	0,3	0,605
AL2031	30	30	3	0,3	0,875
AL2032	31,75	31,75	2,41		0,728
AL2033	31,75	31,75	3,05		0,887
AL2034	32	32	1,2		0,399
AL2035	35	35	3	0,3	1,037
AL2036	38,1	38,1	3,18	0,3	1,119
AL2037	38,1	38,1	4,78		1,721
AL2038	38,1	38,1	6,35		2,092
AL2039	40	40	1,2	0,3	0,503
AL2040	40	40	1,5	0,3	0,624
AL2041	40	40	2	0,3	0,821
AL2042	40	40	3	0,3	1,199
AL2043	40	40	4	0,3	1,555
AL2044	44,55	44,45	3,18		1,421
AL2045	47,63	47,63	3,05		1,379
AL2046	50	50	1,5	0,3	0,786
AL2047	50	50	1,6		0,836
AL2048	50	50	2	0,3	1,037
AL2049	50	50	2	6	0,994
AL2050	50	50	2,5		1,287
AL2051	50	50	3	0,3	1,523
AL2052	50	50	4	0,3	1,987
AL2053	50	50	5		2,43
AL2054	50,8	50,8	3,18	3	1,526
AL2055	50,8	50,8	6,35		3,06
AL2056	60	60	2	0,3	1,253
AL2057	60	60	3	0,3	1,847
AL2058	60	60	4	0,3	2,419
AL2059	63,5	63,5	3,18		2,028
AL2060	63,5	63,5	4,78		2,952
AL2061	63,5	63,5	6,35		3,934
AL2062	63,5	63,5	2		1,315
AL2063	63,5	63,5	2,41		1,598
AL2064	65	65	2,5	6	1,632
AL2065	70	70	1,6		1,182
AL2066	75	75	3		2,333
AL2067	76,2	76,2	4,78		3,542
AL2068	76,2	76,2	9,53		6,884
AL2069	80	80	2	0,3	1,685
AL2070	80	80	3	0,3	2,495
AL2071	100	100	4	0,3	4,147
AL2072	100	100	5	0,3	5,13
AL2073	101,6	101,6	6,35		6,556
AL2074	101,6	101,6	4,78		5,012
AL2075	101,6	101,6	3,18		3,387
AL2076	120	120	5	1	6,21

AL2077	150	150	4	0,3	6,307
--------	-----	-----	---	-----	-------

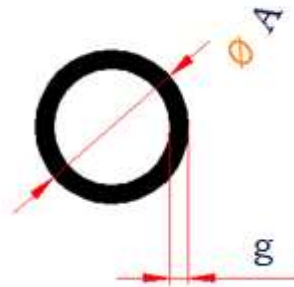
Rury prostokątne/ Rectangular tubes



Kod profilu/ Profile's code	Wymiary /Dimensions [mm]				Waga/Weight [kg/m]
	A	B	g	r	
AL2100	15	10	1,5	2	0,17
AL2101	20	13	1,2	2	0,19
AL2102	20	12	1	0,3	0,163
AL2103	20	12	0,5		0,084
AL2104	25	12	0,55		0,097
AL2105	30	20	1	0,3	0,259
AL2106	30	20	2	0,3	0,497
AL2107	38	25	0,55		0,184
AL2108	38	25	1,5	3	0,472
AL2109	38	25	2,5	3	0,77
AL2110	38,1	25,4	3,18		0,983
AL2111	38,1	19,05	3,18		0,874
AL2112	40	16	1,4	5	0,387
AL2113	40	19	1,2	1	0,367
AL2114	40	20	0,9	0,3	0,283
AL2115	40	20	1,2	0,3	0,373
AL2116	40	20	1,1	0,3	0,343
AL2117	40	20	1,5	0,3	0,463
AL2118	40	20	2	0,3	0,605
AL2119	40	20	3	0,3	0,875
AL2120	40	25	2,5		0,81
AL2121	40	25	3		0,661
AL2122	50	20	2	0,3	0,713
AL2123	50	25	3		1,118
AL2124	50	25	0,55		0,22

AL2125	50	25	1,2		0,47
AL2126	50	25	2	0,5	0,767
AL2127	50	25	2	3	0,748
AL2128	50,8	25,4	3,18		1,204
AL2129	50,8	25,4	4,78		1,672
AL2130	60	20	2	0,3	0,821
AL2131	60	25	1,4	0,3	0,621
AL2132	60	25	2	0,3	0,875
AL2133	60	30	2		0,92
AL2134	60	40	3		1,523
AL2135	65	16	1,4		0,578
AL2136	76,2	25,4	2,36		1,239
AL2137	76	15	1,4		0,672
AL2138	76	25	0,6		0,324
AL2139	80	20	1	0,3	0,529
AL2140	80	20	1,2	0,3	0,632
AL2141	80	20	2	0,3	1,037
AL2142	80	20	2,5		1,283
AL2143	80	40	3		1,847
AL2144	80	50	3		2,009
AL2145	100	16	1,4	3	0,841
AL2146	100	19	1,2		0,756
AL2147	100	20	1,2	0,5	0,762
AL2148	100	20	2	0,3	1,253
AL2149	100	25	1,2	0,5	0,794
AL2150	100	25	2,5		1,62
AL2151	100	40	3		2,171
AL2152	100	50	1,6		1,273
AL2153	100	50	2	0,3	1,577
AL2154	100	50	3		2,27
AL2155	100	80	3		2,333
AL2156	120	20	2	0,5	1,469
AL2157	127	50,8	2,23		2,111
AL2158	150	20	2	0,3	1,793
AL2159	150	50	1,7	0,3	1,807
AL2160	150	50	3		3,143
AL2161	200	20	2	0,3	2,333
AL2162	200	50	3		3,952
AL2163	200	60	4	0,5	5,443

Rury okrągłe / Round pipes

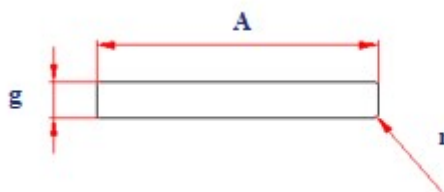


Kod profilu/ Profile's code	Wymiary /Dimensions [mm]		Waga/Weight [kg/m]
	A	g	
AL2200	6,3	1	0,045
AL2201	8	0,5	0,032
AL2202	8	0,6	0,037
AL2203	8	0,9	0,054
AL2204	10	1,2	0,09
AL2205	10	1,6	0,114
AL2206	11,7	0,44+/-8%	0,042
AL2207	12	0,55	0,054
AL2208	12	0,65	0,063
AL2209	12	1	0,093
AL2210	12,7	0,9	0,09
AL2211	15,88	1,22	0,152
AL2212	15,88	1,48	0,174
AL2213	16	1,2	0,151
AL2214	16	1,6	0,196
AL2215	16	2	0,237
AL2216	18	1	0,144
AL2217	18	2,5	0,329
AL2218	19	0,6	0,094
AL2219	19	1,2	0,182
AL2220	19	1,6	0,237
AL2221	19	3,2	0,429
AL2222	20	1,6	0,25
AL2223	20	1,2	0,191
AL2224	20	2	0,305
AL2225	20	2,5	0,307
AL2226	20	3	0,432
AL2227	20,8	1,95	0,312
AL2228	22	2	0,339
AL2229	25	1	0,203
AL2230	25	1,25	0,212

AL2231	25	1,5	0,299
AL2232	25	1,6	0,317
AL2233	25	2	0,39
AL2234	25	3	0,562
AL2235	30	1,2	0,293
AL2236	30	2	0,475
AL2237	30	3	0,687
AL2238	30	4,75	1,017
AL2239	31,75	3,05	0,744
AL2240	32	3	0,738
AL2241	34	3	0,788
AL2242	35	1,5	0,426
AL2243	36	7,75	1,85
AL2244	40	1,2	0,395
AL2245	40	1,5	0,49
AL2246	40	2	0,644
AL2247	40	3	0,941
AL2248	40	5	1,484
AL2249	40	8	2,17
AL2250	42	2	0,678
AL2251	42	4	1,289
AL2252	44	1,6	0,575
AL2253	44	2	0,712
AL2254	45	2	0,729
AL2255	46	4,25	1,504
AL2256	46,2	2,9	1,065
AL2257	46,5	2	0,755
AL2258	48	2	0,78
AL2259	48,3	3,68	1,408
AL2260	50	1,7	0,696
AL2261	50	2	0,814
AL2262	50	3	1,196
AL2263	50	11,1	3,661
AL2264	51	2	0,831
AL2265	54	2	0,882
AL2266	58	9	3,739
AL2267	59,5	19,75	6,656
AL2268	60	2	0,984
AL2269	60	3	1,45
AL2270	60	4	1,907
AL2271	60	5	2,341
AL2272	60,3	3,91	1,891
AL2273	70	1,5	0,871
AL2274	75	3	1,831
AL2275	80	3	1,96
AL2276	80	5	3,179
AL2277	88,9	5,49	3,881
AL2278	90	13	8,585
AL2279	100	1,6	1,334

AL2280	100	2	1,662
AL2281	100	3	2,468
AL2282	101	14	10,446
AL2283	127	2,8	2,95
AL2284	127	3	3,155
AL2285	150	3	3,741
AL2286	152,4	2,4	3,053
AL2287	177,8	3	4,448
AL2288	200	5	8,266
AL2289	203,2	3	5,094

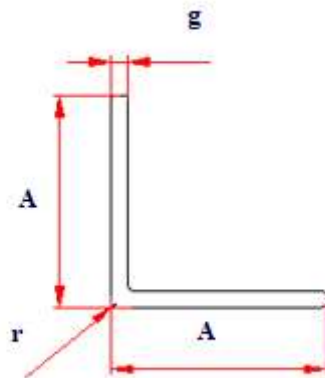
Plaskowniki/Flat bars



Kod profilu/ Profile's code	Wymiary /Dimensions [mm]			Waga/Weight [kg/m]
	A	g	r	
AL2300	10	3	0,3	0,081
AL2301	10	4	0,3	0,108
AL2302	12	1,6	0,3	0,052
AL2303	15	2	0,3	0,081
AL2304	15	3	0,3	0,121
AL2305	16	3	0,3	0,13
AL2306	20	1,6	0,3	0,086
AL2307	20	3	0,3	0,162
AL2308	20	4	0,3	0,216
AL2309	25	2	1	0,135
AL2310	25	3	0,3	0,203
AL2311	25	3	1,5	0,203
AL2312	25	5	0,3	0,338
AL2313	30	3	0,25	0,243
AL2314	30	5	0,3	0,405
AL2315	30	10	0,3	0,81
AL2316	32	3	0,3	0,259
AL2317	40	2	0,3	0,216
AL2318	40	3	0,3	0,325

AL2319	40	4	0,3	0,433
AL2320	40	6	0,3	0,648
AL2321	40	8	0,3	0,864
AL2322	40	10	0,3	1,08
AL2323	45	2	0,3	0,243
AL2324	50	2	0,3	0,27
AL2325	50	3	0,3	0,405
AL2326	50	4	0,3	0,54
AL2327	50	5	0,3	0,675
AL2328	50	6	0,3	0,81
AL2329	52	2	0,2	0,279
AL2330	55	2	0,3	0,297
AL2331	60	6	0,3	0,972
AL2332	60	10	0,3	1,62
AL2333	60	12	0,3	1,944
AL2334	70	15	0,3	2,835
AL2335	72	30	0,3	5,832
AL2336	75	1	0,3	2,024
AL2337	80	4	0,3	0,864
AL2338	80	5	0,3	1,08
AL2339	80	10	0,3	2,16
AL2340	80	16	0,3	3,456
AL2341	100	1,5	0,3	0,406
AL2342	100	3	0,3	0,81
AL2343	100	4	0,3	1,079
AL2344	100	6	0,3	1,62
AL2345	100	10	0,3	2,7
AL2346	100	12	0,3	3,24
AL2347	100	25	0,3	6,775
AL2348	106	6	0,3	2,602
AL2349	150	1,5	0,3	0,61
AL2350	150	50	0,3	20,25
AL2351	160	6	0,3	2,59
AL2352	160	10	0,3	4,32

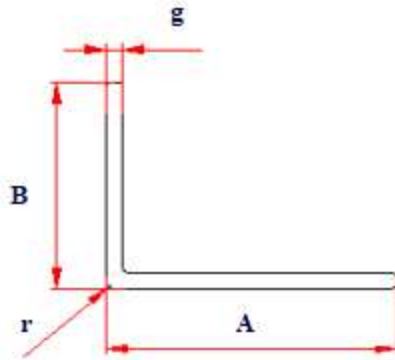
Kątowniki równoramienne/ Equal L-shapes



Kod profilu/ Profile's code	Wymiary /Dimensions [mm]				Waga/Weight [kg/m]
	A	A	g	r	
AL2400	10	10	0,6+/-8%	0,3	0,031
AL2401	10	10	2	0,3	0,097
AL2402	12	12	0,65	0,3	0,041
AL2403	12	12	1,5	0,3	0,091
AL2404	12	12	3	0,3	0,170
AL2405	13,5	13,5	2	0,5/1	0,135
AL2406	15	15	1,2	0,3	0,093
AL2407	15	15	1,6	0,3	0,123
AL2408	20	20	1,2	0,3	0,126
AL2409	20	20	1,5	0,3	0,156
AL2410	20	20	1,6	0,3	0,166
AL2411	20	20	2	0,3	0,205
AL2412	25	25	0,6	0,3	0,080
AL2413	25	25	1,2	0,3	0,158
AL2414	25	25	1,4	0,3	0,184
AL2415	25	25	2	0,3	0,259
AL2416	25	25	3	0,3	0,381
AL2417	27,5	27,5	2	0,3	0,286
AL2418	30	30	1,2	0,3	0,191
AL2419	30	30	1	0,3	0,159
AL2420	30	30	3	0,3	0,462
AL2421	30	30	2	0,3	0,313

AL2422	35	35	1,6	0,3	0,295
AL2423	40	40	1,2	0,3	0,255
AL2424	40	40	1,5	0,3	0,318
AL2425	40	40	2	0,3	0,421
AL2426	40	40	3	0,3	0,624
AL2427	40	40	4	0,3	0,821
AL2428	50	50	1,5	0,3	0,399
AL2429	50	50	1,6	0,3	0,425
AL2430	50	50	2	0,3	0,529
AL2431	50	50	3	0,3	0,786
AL2432	50	50	4	0,3	1,037
AL2433	50	50	5	0,3	1,283
AL2434	50	50	6	0,3	1,523
AL2435	60	60	6	0,3	1,847
AL2436	60	60	2	0,3	0,637
AL2437	60	60	3	0,3	0,948
AL2438	60	60	4	0,3	1,253
AL2439	70	70	7	0,3	2,514
AL2440	80	80	3	0,3	1,272
AL2441	100	100	6	0,3	3,143
AL2442	100	100	10	0,3	5,130

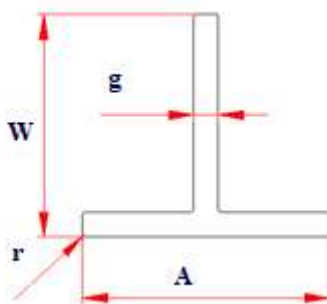
Kątowniki nierównoramienny/ Non-Equal L-shapes



Kod profilu/ Profile's code	Wymiary /Dimensions [mm]				Waga/Weight [kg/m]
	A	B	g	r	
AL2500	12	40	3	0,3	0,397
AL2501	15	10	2	0,3	0,124
AL2502	20	10	2	0,3	0,151
AL2503	28	14,8	1,8	0,3	0,199
AL2504	30	15	1,3	0,3	0,153
AL2505	30	15	2	0,3	0,232
AL2506	30	20	2	0,3	0,259
AL2507	30	20	1,2	0,3	0,158
AL2508	32	20	1,3	0,3	0,178
AL2509	36,3	15	1,3	0,3	0,176
AL2510	37,5	21,5	2,5	0,3	0,381
AL2511	40	20	1,2	0,3	0,191
AL2512	40	20	1,4	0,3	0,222
AL2513	40	20	2	0,3	0,313
AL2514	40	50	2	0,3	0,475
AL2515	45	30	4	0,3	0,767
AL2516	50	10	2	0,3	0,313
AL2517	50	12	3	0,3	0,478
AL2518	50	20	2	0,3	0,367
AL2519	50	25	2	0,3	0,394
AL2520	50	30	2	0,3	0,421
AL2521	50	30	2,5	0,3	0,523
AL2522	50	30	3	0,3	0,624
AL2523	55	23	3	0,3	0,608
AL2524	60	40	2	0,3	0,529
AL2525	60	30	2	0,3	0,475
AL2526	60	30	3	0,3	0,705
AL2527	70	30	1,9	0,3	0,503

AL2528	70	30	2	0,3	0,529
AL2529	71,5	21,5	1,5	0,3	0,371
AL2530	75	38	1	0,3	0,302
AL2531	80	20	2	0,3	0,529
AL2532	80	40	3	0,3	0,948
AL2533	80	40	6	0,3	1,847
AL2534	90	32	2	0,3	0,648
AL2535	100	20	2	0,3	0,637
AL2536	100	50	2	0,3	0,799
AL2537	100	50	3	0,3	1,191
AL2538	125	50	3	0,3	1,393
AL2539	140	50	3	0,3	1,515

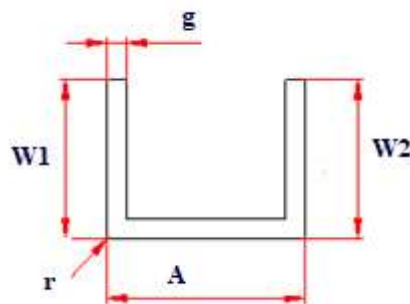
Teowniki/ T-shapes profiles



Kod profilu/ Profile's code	Wymiary /Dimensions [mm]				Waga/Weight [kg/m]
	A	W	g	r	
AL2600	12	10	2	0,3	0,108
AL2601	20	20	1,6	0,3	0,166
AL2602	20	20	3	0,3	0,300
AL2603	20	30	1,7	0,3	0,222
AL2604	25	25	1,6	0,3	0,209
AL2605	25	25	3	0,3	0,381
AL2606	30	12	3	0,3	0,316
AL2607	30	20	1,5	0,3	0,196
AL2608	30	20	3	0,3	0,381
AL2609	30	30	1,2	0,3	0,191
AL2610	36,5	36,5	1,15	0,3	0,223
AL2611	40	40	1,5	0,3	0,318
AL2612	40	40	1,6	0,3	0,339
AL2613	40	40	3	0,3	0,624
AL2614	50,8	50,8	6,35	0,3	1,633

AL2615	100	50	2	0,3	0,799
--------	-----	----	---	-----	-------

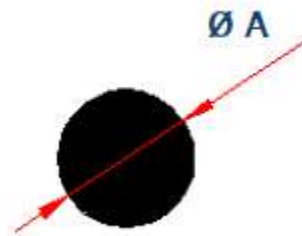
Ceowniki/ U-shape profiles



Kod profilu/ Profile's code	Wymiary /Dimensions [mm]					Waga/Weight [kg/m]
	W1	A	W2	r	g	
AL2700	10	10	10	0,55	0,3	0,043
AL2701	10	10	10	1,5	0,3	0,109
AL2702	10	10	10	1,6	0,3	0,116
AL2703	12	7	12	0,6	0,3	0,048
AL2704	12	12	12	0,6	0,3	0,056
AL2705	12	12	12	2	0,3	0,173
AL2706	12	20	12	2,5	0,3	0,263
AL2707	12	25	12	3	0,3	0,348
AL2708	15	10	15	1,6	0,3	0,159
AL2709	15	15	15	1,5	0,3	0,170
AL2710	15	25	15	2	1	0,275
AL2711	16	16	16	1,6	0,3	0,194
AL2712	20	20	20	1,6	0,3	0,245
AL2713	20	20	20	3	0,3	0,437
AL2714	20	30	20	2	0,3	0,356
AL2715	20	40	20	3	0,3	0,599
AL2716	22	20	22	1,9	0,3	0,309
AL2717	25	65	25	2,5	0,3	0,743
AL2718	25	40	25	3	0,3	0,680
AL2719	25	25	25	1,6	0,3	0,310
AL2720	25	25	25	1,8	0,3	0,347
AL2721	25	25	25	3	0,3	0,559
AL2722	25	45	25	2,5	0,3	0,608
AL2723	25	52	25	1,5	0,3	0,401

AL2724	25	80	25	3	0,3	1,004
AL2725	25	100	25	3	0,3	1,166
AL2726	50	50	50	3	0,3	1,166
AL2727	30	60	30	3	0,3	0,923
AL2728	30	16	30	2	0,3	0,389
AL2729	30	30	30	3	0,3	0,680
AL2730	40	25	40	3	0,3	0,802
AL2731	4	40	40	3	0,3	0,340
AL2732	40	60	40	1,5	0,3	0,555
AL2733	40	60	40	5	0,5	1,755
AL2734	40	80	40	4	0,3	1,642
AL2735	40	80	40	6	0,3	2,398
AL2736	40	100	40	3	0,3	1,409
AL2737	40	120	40	4	0,5	2,074
AL2738	50	50	50	3	0,3	1,166
AL2739	50	100	50	3	1	1,571
AL2740	50	100	50	5	0,3	2,565

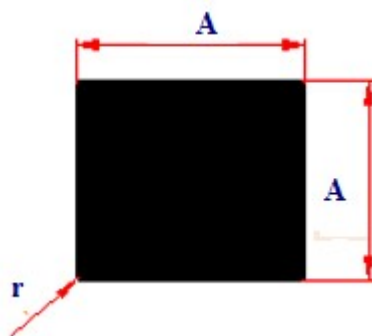
Pręty okrągłe/ Round bars



Kod profilu/ Profile's code	Wymiary /Dimensions [mm]	Waga/Weight [kg/m]
	A	
AL2800	5,15	0,056
AL2801	6	0,076
AL2802	8	0,136
AL2803	12	0,305
AL2804	12,6	0,336
AL2805	12,8	0,348
AL2806	14	0,415
AL2807	16	0,543
AL2808	18	0,687

AL2809	19,05	0,769
AL2810	20	0,848
AL2811	20,9	0,276
AL2812	25,4	1,383
AL2813	30	1,908
AL2814	31,6	2,116
AL2815	39	3,225
AL2816	40	3,391
AL2817	42	3,739
AL2818	44,45	4,205
AL2819	45	4,292
AL2820	48	4,883
AL2821	52	5,731
AL2822	55	6,411
AL2823	58	7,130
AL2824	63,5	8,582
AL2825	67	9,514
AL2826	101	21,621
AL2827	83	14,601

Pręty kwadratowe/ Square bars



Kod profilu/ Profile's code	Wymiary /Dimensions [mm]		Waga/Weight [kg/m]
	A	r	
AL2950	8	0,3	0,172

AL2951	10	0,3	0,27
AL2952	12,5	0,3	0,422
AL2953	15	0,4	0,608
AL2954	20	0,4	1,080
AL2955	25	0,4	1,688
AL2956	31	0,5	2,595
AL2957	40	0,3	4,320

Norma EN-573-3 Aluminium i stopy aluminium- Skład chemiczny i rodzaje wyrobów przerobionych plastycznie/

EN-573-3 Norm. Aluminum and aluminum alloys- Chemical composition and types of plastically processed products

Alloy	Si	Zn	Fe	Ti	Cu	Mn	Mg	Cr	Oddzielnie/ separately	Razem/ together	Aluminium min.
EN AN-1060	0,25	0,05	0,35	0,03	0,05	0,03	0,03	-	0,03	-	99,6
EN AN - 1070A	0,2	0,07	0,25	0,03	0,03	0,03	0,03	-	0,03	-	99,7
EN AN -6060	0,30- 0,6	0,15	0,10- 0,30	0,1	0,1	0,1	0,35- 0,6	0,05	0,05	0,15	rest
EN AN- 6063	0,20- 0,6	0,1	0,35	0,1	0,1	0,1	0,45- 0,9	0,1	0,05	0,15	rest
EN AN- 6005A	0,50- 0,9	0,2	0,35	0,1	0,3	0,5	0,40- 0,7	0,3	0,05	0,15	rest
EN AN-6082	0,70- 1,3	0,2	0,5	0,1	0,1	1,0	0,6-1,2	0,25	0,05	0,15	rest
EN AN- 6364	0,2-0,6	0,05	0,2	-	0,2	0,05	0,45- 0,9	-	0,05	0,15	rest