



ALMAR

ALUMINIUM-STAL-PROFILE-BLACHY-SYSTEMY

Centrum wyrobów hutniczych oraz rozwiązań dla budownictwa



GLASS SYSTEMS



WINTER GARDEN



BIOCLIMATIC



PERGOLA

*Komfortowa dodatkowa
przestrzeń przez
cały rok...*

System zacienienia przestrzeni zewnętrznych jest praktykowany od wielu lat w różnych formach i z różnych materiałów. Dzisiejsza technologia i nowoczesne rozwiązania inżynierskie dają mnóstwo możliwości powiększenia przestrzeni poprzez stworzenie estetycznych i funkcjonalnych pergoli/zadaszeń czy ogrodów zimowych, dzięki którym będziemy się mogli cieszyć pięknymi widokami przez cały rok. Nasze rozwiązania Alu Pergo to nieograniczona ilość możliwości w stworzeniu idealnej przestrzeni zewnętrznej budynku.



POMIAR

Pierwszym krokiem do przygotowania oferty jest wykonanie pomiaru miejsca inwestycji oraz określenie rodzaju rozwiązania systemowego. W celu przeprowadzenia pomiaru prosimy o kontakt z Naszym polskim oddziałem: ALMAR Ul. Cegielnia 32, 44-240 Żory Telefon: +48 669 998 402 E-mail: kontakt@almar-al.pl www.almar-al.pl

PRODUKCJA

Jesteśmy producentem systemów zacienień, więc wszystkie potrzebne komponenty są wykonywane w Naszej fabryce w Rumunii skąd następnie są dystrybuowane na cały świat a głównie do Naszego oddziału w Polsce : ALMAR Michał Wachowski

MONTAŻ/DOSTAWA

Wykonujemy montaż na terenie całej Polski oraz Europy. Przed dostawą zawsze ustalamy dogodny czas montażu z klientem. Nasze produkty są objęte gwarancją.

SPRZEDAŻ HURTOWA

Poza klientami indywidualnymi do współpracy zapraszamy również klientów hurtowych, którzy chcą poszerzyć swoje produkty o nowoczesne rozwiązania zacienień przestrzeni.



Shading Systems have been used frequently in living area over the years with different materials, sometimes in heavy forms and sometimes in the simplest form. Shading systems, which have gained a new form as today's mechanics with developing technology, have reached a point where they will be a part of every aspect of our lives. As Aba Pergola, we continue to bring a brand new perspective to shading systems with our service policy based on experience, personnel and customer satisfaction.

TAKING MEASUREMENTS

For correct selection of materials and reasonable pricing, accurate measurements must be taken. To get an average measurement price, you can find out the size of the area you want to have done by letting us know. If you have problems taking measurements, you can contact us immediately and get free remote support service.

MANUFACTURING & PRODUCTION

As Aba Pergola, we manufacture many products within our own structure, and we can respond to your other product requests. It provides supply with the world's leading solution partners.

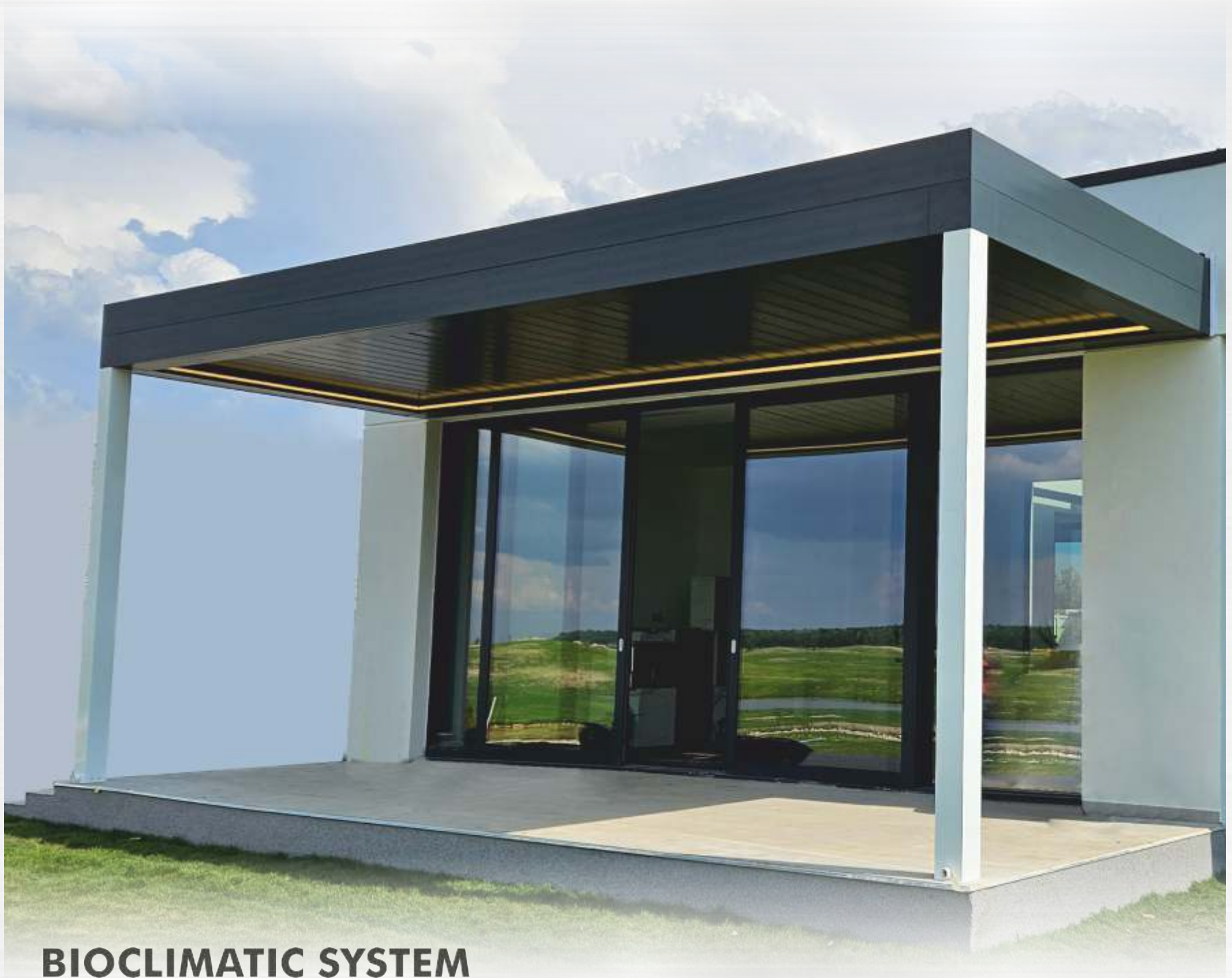
ASSEMBLY & DELIVERY

We deliver on time by informing you of the most accurate date for delivery. high for mounting. We provide error-free installation with our experienced staff and technological devices. Aba Pergola all transactions are carried out with a guarantee.

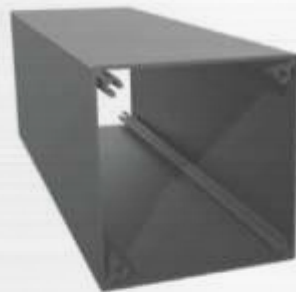
DISASSEMBLED SALES and DEALERSHIP

You can access our products as disassembled or semi-finished products from our production facility in Romania. We ship all over Europe.





BIOCLIMATIC SYSTEM



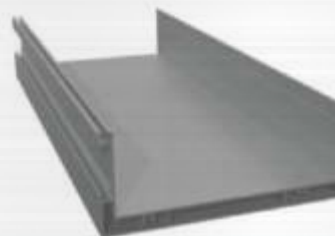
Profil kolumny

Waga kg/m: 6,379
(160 x 160 x 3mm)



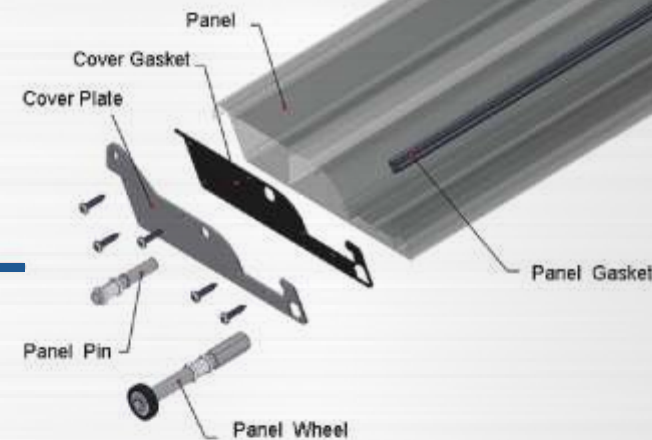
Profil szyna

Waga kg/m: 2,268
(120 x 5 x 2mm)



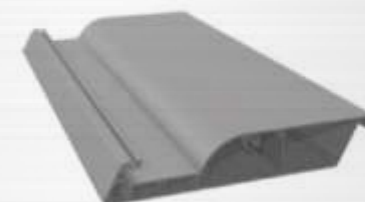
Profil rynna

Waga kg/m: 3,434
(75 x 195 x 2mm)



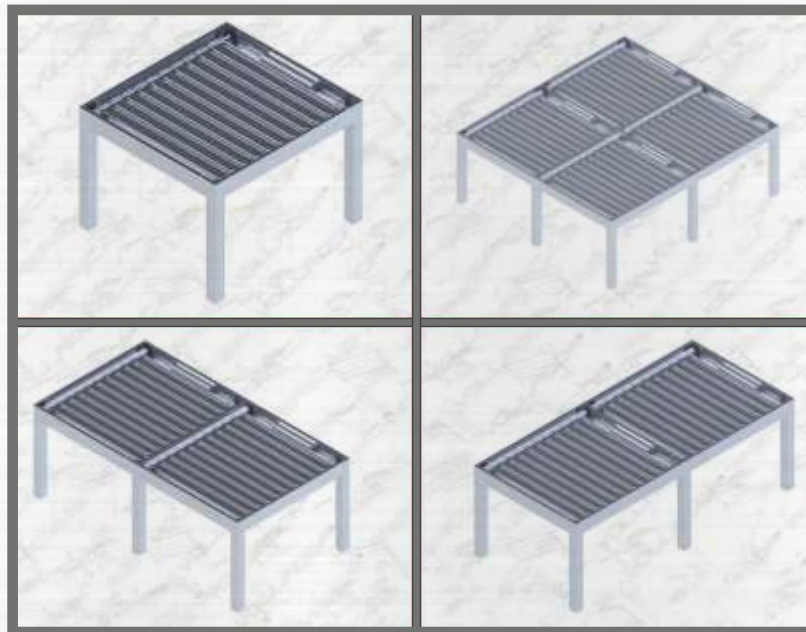
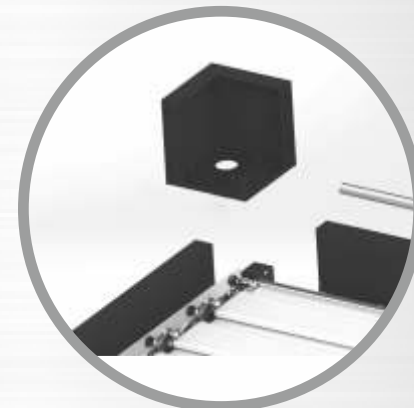
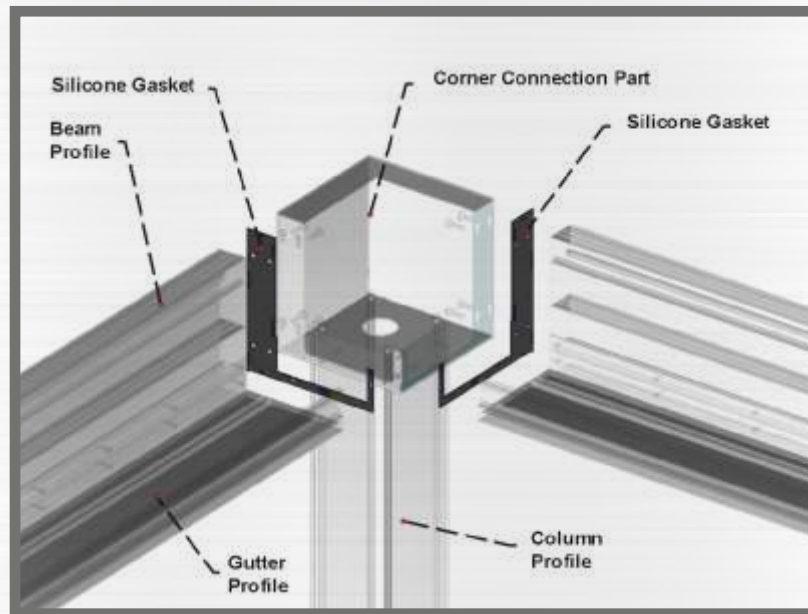
Profil belki

Waga kg/m: 5,309
(253 x 55 x 2,5mm)



Profil panelowy

Waga kg/m: 3,656
(40 x 241,5 x 2mm)

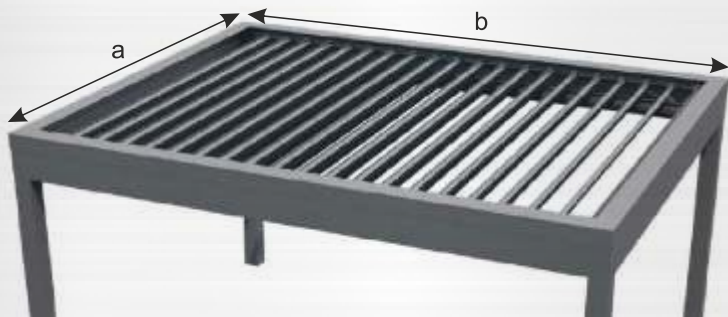


SYSTEM BIOCLIMATIC

System pergoli Biorclimatic to jeden z Naszych sztanदारowych systemów zadaszeń, który zachwyca wizualnym aspektem oraz skutecznie chroni przed słońcem. Cały system zbudowany jest z wysokiej jakości aluminiowych oraz metalowych komponentów. W tym systemie zastosowaliśmy korytka wodne z 4 stron aby łatwo odprowadzać wodę podczas deszczu. Dach w systemie Bioclimatic jest całkowicie ruchomy dzięki czemu możemy sami dostosować poziom zacienienia przestrzeni. System ten występuje w pełnej gamie kolorystycznej (wzornik RAL) co daje możliwość idealnego dopasowania pergoli do budynku.



Bioclimatic Pergola is one of our waterproof shading systems. The entire system consists of aluminum and metal parts. Provides protection from sunlight on sunny days. Unlike other systems, water troughs are used on 4 sides. This ensures rapid evacuation of water from the system during rainfall. We attach importance to visual harmony as well as comfort by producing systems in colors compatible with your buildings with the color variety we provide. Bioclimatic Pergola; It is preferred in open and semi-open areas such as houses, tourist facilities, restaurants, cafes, terraces and gardens.

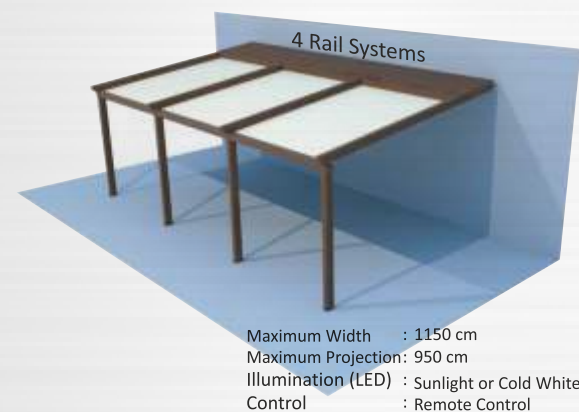
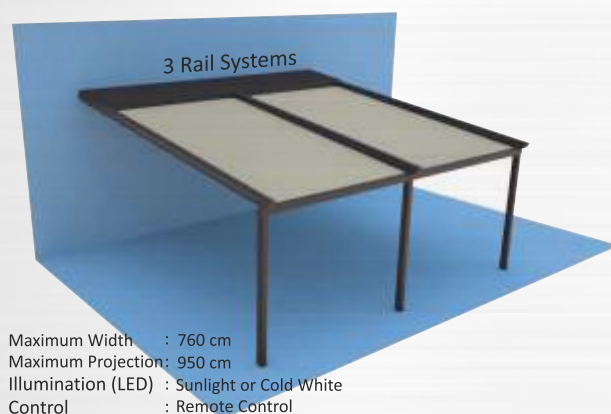


Max. Długość (b)

Max. Szerokość (a) 4000 mm	7 LAMEL	1886 mm	21 LAMEL	4770 mm
	8 LAMEL	2092 mm	22 LAMEL	4976 mm
	9 LAMEL	2298 mm	23 LAMEL	5182 mm
	10 LAMEL	2504 mm	24 LAMEL	5388 mm
	11 LAMEL	2710 mm	25 LAMEL	5594 mm
	12 LAMEL	2916 mm	26 LAMEL	5800 mm
	13 LAMEL	3122 mm	27 LAMEL	6006 mm
	14 LAMEL	3328 mm	28 LAMEL	6212 mm
	15 LAMEL	3534 mm	29 LAMEL	6418 mm
	16 LAMEL	3740 mm	30 LAMEL	6624 mm
	17 LAMEL	3946 mm	31 LAMEL	6830 mm
	18 LAMEL	4152 mm	32 LAMEL	7036 mm
	19 LAMEL	4358 mm	33 LAMEL	7242 mm
	20 LAMEL	4564 mm	34 LAMEL	7448 mm



PERGOLA SYSTEM



SYSTEM PERGOLA

System PERGOLA oferuje dodatkową, komfortową przestrzeń życiową na Naszym tarasie, ogrodzie ale również w budynkach usługowych takich jak restauracje, hotele, gdzie dzięki funkcjonalnej pergoli zwiększamy przestrzeń oraz podnosimy standard nieruchomości. System PERGOLA poza zadaszeniem otoczenia budynku daje możliwość cieszenia się dodatkową przestrzenią przez cały rok (również w zimie) dzięki zastosowaniu systemu szklenia.

Dodatkowo SYSTEM PERGOLA

oferuje możliwość oświetlenia pergoli poprzez dodanie systemu lampek, które pięknie współgrają z całym systemem. W celu zapoznania się ze szczegółową ofertą prosimy o kontakt.



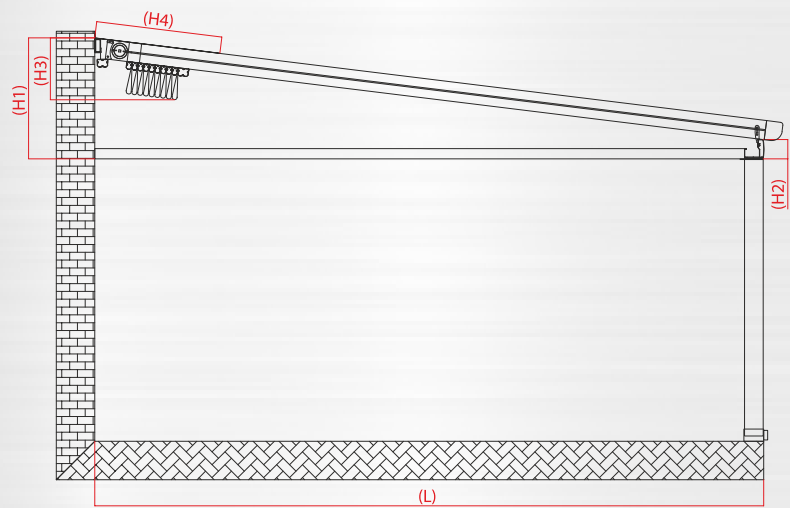
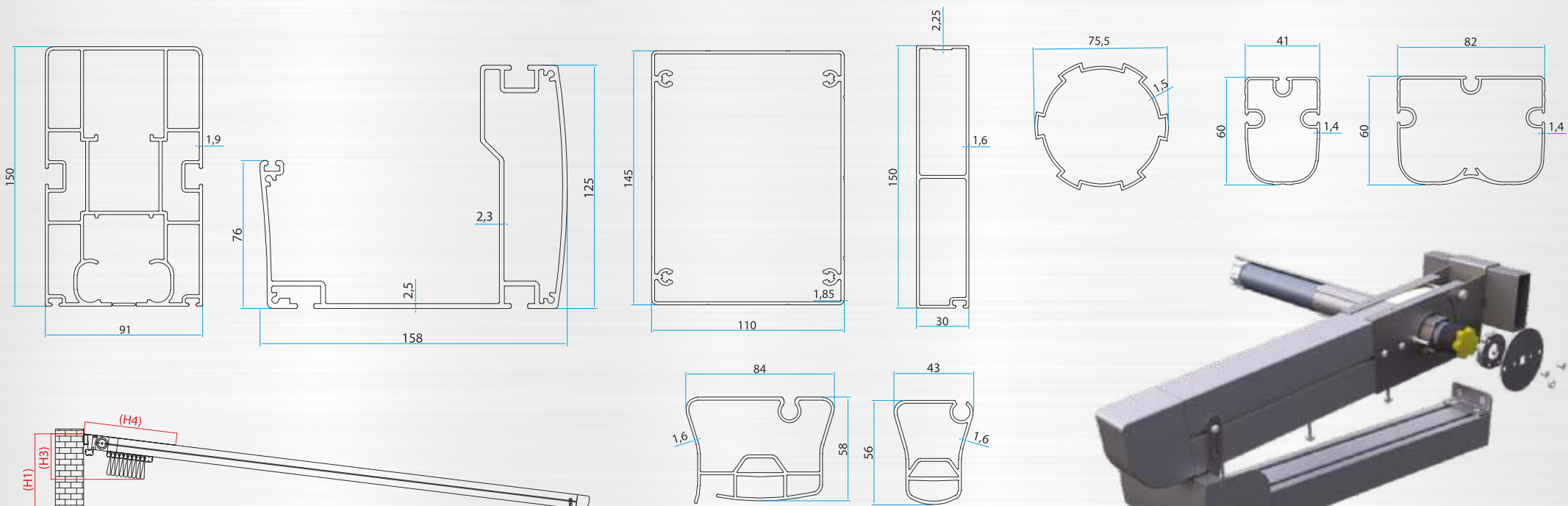
With Pergola systems, we offer comfortable living spaces that you can use in summer and winter in terraces, verandas, cafes, restaurants, patisseries, tea gardens and many other places. Pergola systems not only provide the use of shaded areas, but also allow you to experience comfort in 4 seasons by covering the surrounding area with our additional glass systems. Pergola systems have illuminated and non-illuminated types and are motorized, remote-controlled systems. Pergola awning systems are used both on the terraces of residential areas and in many commercial places. By turning on all the lights, it adds difference to the space and attracts attention, especially in the evening hours. To get detailed information, you can scan the QR code and contact us.

Advantages of Pergola System

If you use a pergola, you can use the area 365 days a year. It will provide extremely effective solutions in terms of comfort in homes and residences. For commercial workplaces, it will be very beneficial for both the space and your customers to use it.

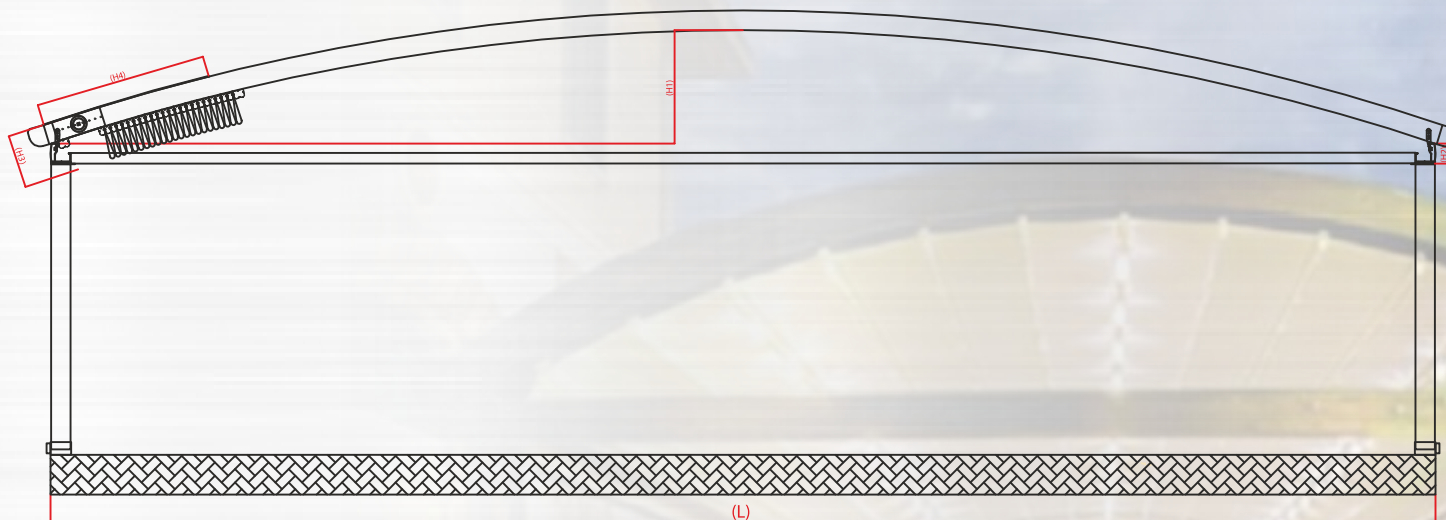
- Adds richness and quality to the applied space
- Provides practical use thanks to its automatic opening and closing system,
- Maintenance and cleaning are very easy.
- It has a long life and does not malfunction easily.





(L)	(H1)	(H2)	(H3)	(H4)	PROFILES
300 cm	68 cm	15 cm	50 cm	56 cm	5+2
350 cm	74 cm		51 cm	56 cm	5+2
400 cm	80 cm		52 cm	65 cm	7+2
450 cm	86 cm		53 cm	65 cm	7+2
500 cm	92 cm		54 cm	74 cm	9+2
550 cm	99 cm		55 cm	74 cm	9+2
600 cm	105 cm		56 cm	83 cm	11+2
650 cm	111 cm		57 cm	83 cm	11+2
700 cm	117 cm	58 cm	92 cm	13+2	





(L)	(H1)	(H2)	(H3)	(H4)	PROFILES
300 cm	50 cm	15 cm	41 cm	56 cm	5+2
350 cm	55 cm			56 cm	5+2
400 cm	60 cm			65 cm	7+2
450 cm	65 cm			65 cm	7+2
500 cm	70 cm			74 cm	9+2
550 cm	75 cm			74 cm	9+2
600 cm	80 cm			83 cm	11+2
650 cm	85 cm			83 cm	11+2
700 cm	90 cm			92 cm	13+2
750 cm	95 cm			92 cm	13+2
800 cm	100 cm			100 cm	15+2
850 cm	105 cm			100 cm	15+2
900 cm	110 cm			110 cm	17+2

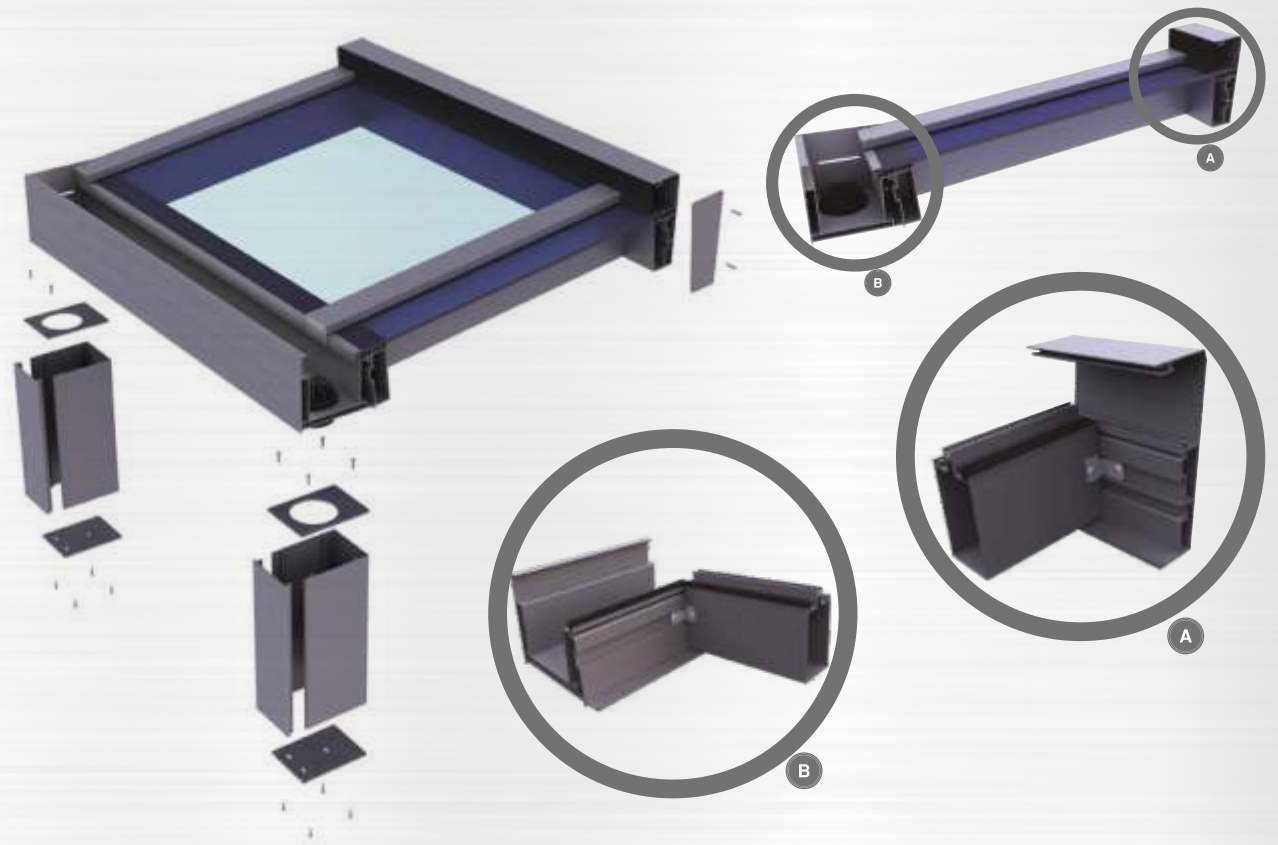
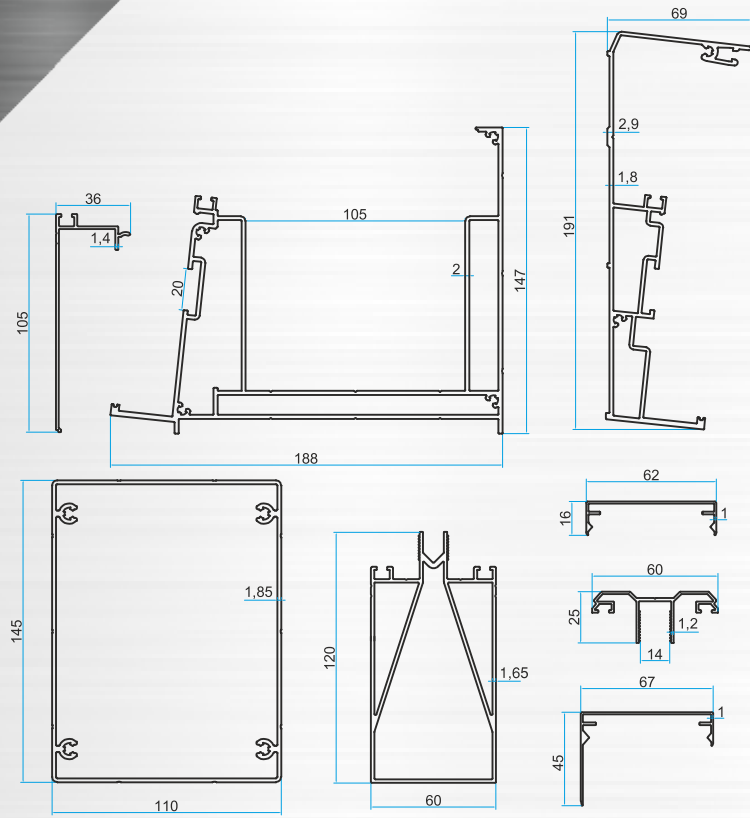
H1 = Minimum ($h_{max} - h_{min}$) H2 = Wysokość

H3 = Wysokość zwisu materiału

H4 = Rozstaw profili wzmacniających

WINTER GARDEN





SYSTEM OGRODÓW ZIMOWYCH

FIX GLASS SYSTEM to system, który montuje się z powodzeniem np. w ogrodach zimowych. Najpierw tworzony jest szkielet systemu. Po wykonaniu szkieletu sekcji sufitowej, zamyka się ją za pomocą szkła. Do wyboru mamy szkło pojedyncze, podwójnego szkła lub płytę poliwęglanową.

Takie rozwiązanie daje nam możliwość dostępu naturalnego światła do całego pomieszczenia, które świetnie sprawdza się w przestrzeniach przydomowych jak i komercyjnych.



WINTER GARDEN SYSTEM

Fixed glass ceiling is a system that can be installed in winter gardens, above terraces and balconies. First, the system skeleton is created. After the framework of the ceiling section is made, the ceiling section is closed using single glass, double glass and polycarbonate sheets in between. Our systems are mounted using appropriate materials and apparatus and are completed with water insulation. In addition to being used in many commercial spaces, glass roofs are now frequently preferred in homes. The lower parts of glass roofs can be closed with automatic or manual glass systems and a stylish space can be created.

It is used in areas such as restaurants, cafes, winter gardens and terraces. There are many options and special designs are made according to the application area and the customer's wishes. In the system, all parts are electrostatic powder painted and stainless inox is preferred for connection parts (bolts, nuts, etc.).



FOLDING GLASS

SLIDING GLASS

GUILLOTINE GLASS

ALUMINUM DOOR & FIXED GLASS





SYSTEM SZKŁO-GILOTYNA

Jest to nowoczesny system (dwu lub trzy-szybowy), który dzięki zdalnemu sterowaniu umożliwia otworenie okna do požądanej wysokości co daje również możliwość zamienienia okna w balkon ze szklaną balustradą.

- 8mm szkło jednoszybowe lub 24mm szkło dwuszybowe
- łatwy montaż (ukryta komora silnika)
- szybki montaż skrzydła w prowadnik
- estetyczne wykończenie dzięki systemowi maskującemu



GUILLOTINE GLASS SYSTEMS

Guillotine glass system is a remote-controlled system that opens vertically with the help of a motor. You can open or close the windows completely with a single button, or they can be stopped at the desired level with the stop button. This system consists of two or three glasses, one of which is fixed.

- Ability to Use 24mm Double Glass and 8mm Single Glass
- Easy Installation with Covered Engine Box
- Suitable for Use with Belt and Chain
- Quick Sash Assembly with Detachable Strut Feet
- Duct Hiding Covers



SYSTEM SZYB PRZESUWNYCH SLIDING GLASS SYSTEM

System Szyb Przesuwnych to funkcjonalny i dekoracyjny system zamykania szyb, który sprawdzi się podczas wszystkich pór roku. System przesuwanych szyb pozwala nam na swobodne zarządzanie przestrzenią poprzez dostosowanie poziomu otworzenia przestrzeni do potrzeb i temperatury.

System zbudowany jest z profili aluminiowych produkowanych z najwyższej klasy aluminium pochodzących z Naszej rumuńskiej fabryki. Istnieje możliwość wykonania pergoli w dowolnym kolorze dostępnym w paletcie RAL.

System Balkonów Przesuwnych doskonale sprawdzi się w nowoczesnych pomieszczeniach jako dopełnienie funkcjonalności pomieszczenia. System ten przygotowany na trudne warunki pogodowe (np. wiatr, mocny deszcz).

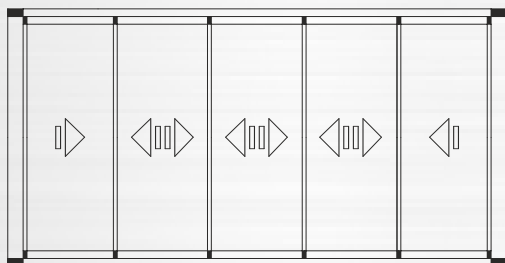
Dzięki dokładnym pomiarom oraz modelowi 3D jesteśmy w stanie idealnie wkomponować się w istniejącą już przestrzeń.

Sliding glass balcony is a functional and decorative glass closing system that allows both small and large balcony areas and terrace sections to be used in all seasons. The sliding glass balcony allows the area to be made suitable for use in cold weather without being completely closed. Through the sliding system, the system can be opened completely when desired and allows the space to be closed without losing the feeling of spaciousness.

Aluminum profiles used in Sliding Glass Balconies are produced from 1st Class billet material and there are absolutely no problems such as discoloration or deterioration. In addition to the standard aluminum profiles used, different color options in the RAL color scale are also available.

Sliding Glass Balconies, which are a magnificent architectural solution for four-season use, will suit the architecture of your space very well with their stylish design.

Our Sliding Glass Balconies are resistant to wind, storm and harsh rainy weather conditions. During the assembly phase, precise adjustments are made by our expert staff and it is offered to your service for many years of use.



SYSTEM SZYB SKŁADANYCH

Podobnie jak system szyb przesuwanych ma za zadanie w sposób naturalny powiększyć Naszą przestrzeń życiową poprzez zabudowanie balkonu czy tarasu aby móc cieszyć się pięknym widokiem przez cały rok.



FOLDING GLASS SYSTEM

The folding glass balcony system primarily creates a space focused on comfort and pleasure, allowing you to enjoy that pleasure with your windows closed in your winter garden or on your balcony in cold and rainy weather during the winter months, or in summer months, despite the heat, you can enjoy your private space with the windows closed against your view in places such as your balcony and pergola, without being affected by the heat. They are durable systems designed for many years of use.

If you want to spend time comfortably and enjoying your winter garden, terrace, balcony and pergola in all four seasons, you can contact us and get more detailed information about folding glass balconies and folding glass systems.



PHOTOCELL DOOR



DRZWI AUTOMATYCZNE

Drzwi automatyczne to higieniczne oraz oszczędzają ciepło rozwiązanie, które umożliwia łatwy, bezdotykowy dostęp do danej przestrzeni. Drzwi automatyczne mają zastosowanie szczególnie w miejscach publicznych np. lotniskach, sklepach, restauracjach.

Drzwi automatycznie otwierają się oraz zamykają się w momencie wykrycia ruchu obiektu.

Zalety drzwi automatycznych:

Funkcjonalność: Dzięki fotokomórce drzwi mogą reagować na ruch lub obecność, co ułatwia ich obsługę.

Bezpieczeństwo: Fotokomórka pozwala na szybkie wykrycie przeszkód

Energooszczędność: Sterowanie fotokomórką pozwala na optymalne wykorzystanie energii, np. poprzez automatyczne zamykanie drzwi w momencie, gdy nie ma ruchu.

Estetyka: Nowoczesne systemy fotokomórkowe są stosunkowo niewielkie i nie psują wyglądu drzwi.



 **delta**[®]
aluminium

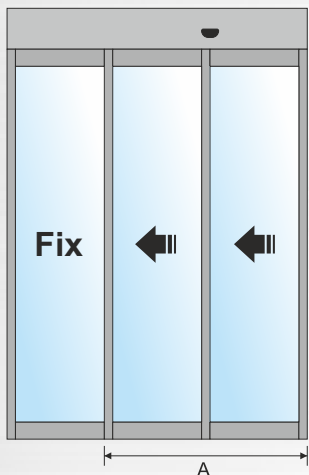
Photocell Door

Aesthetically designed; They are structures that provide easy passage, hygiene and heat saving. It is produced to save energy and it detects you as soon as you enter the transition area and turns on automatically. You do not need physical strength to open the door. This technology is used in supermarkets, airport administrative buildings, shopping malls, cafes and restaurants.

It is frequently used with the feature that radars turn on and turn off in a short time when they detect an object's movement with microwave or infrared frequencies. You can adjust the passage time of photocell doors as you wish. As soon as the mechanism detects the object, it sends the required low-voltage electrical signal to the control panel according to the programming.

Therefore, it is often preferred in cases where human entry-exit circulation is intense. Since it divides the indoor and outdoor environments in a controlled manner, it provides air flow and eliminates dust, smoke and air pollution. This usage logic provides heat savings and hygiene in spaces. It is produced in a way that can be adapted to any project in the width and height you desire.





AUTOMATYCZNE DRZWI TELESKOPOWE

Jednokierunkowe teleskopowe drzwi sufitowe z fotokomórką to system, który zapewnia dodatkową przestrzeń otwarcia w obszarze zastosowania przy min. szerokości 1750mm. Przy min.długości mechanizmu 1750mm zamiast podziału całkowitej odległości na dwie i otwierania na 825mm, jak w normalnych jednoskrzydłowych drzwiach automatycznych tutaj otrzymujemy rozstaw 1100mm, dzielącą na trzy części (dwie ruchome i jedna stała). Minimalny obszar otwarcia skrzydła to 1100mm a max. To 3000mm.



Telescopic Photocell Door

One-way telescopic photocell sliding doors: One-way telescopic sliding doors are a system that provides extra opening distance in application areas with a minimum width of 1750mm. With a minimum mechanism length of 1750mm, instead of dividing the total distance into two and opening approximately 825mm as in normal single-wing photocell doors, it can provide a net opening distance of 1100mm by dividing it into three parts and sliding the two moving wings first over each other and then onto the third piece, the fixed wing or existing façade. The minimum wing opening distance of one-way telescopic sliding doors can be 1100mm, and the maximum wing opening distance can be 3000mm.

OUR CERTIFICATES



SUPPLIER CERTIFICATES





ALMAR

ALUMINIUM-STAL-PROFILE-BLACHY-SYSTEMY

Centrum wyrobów hutniczych oraz rozwiązań dla budownictwa

www.almar-al.pl